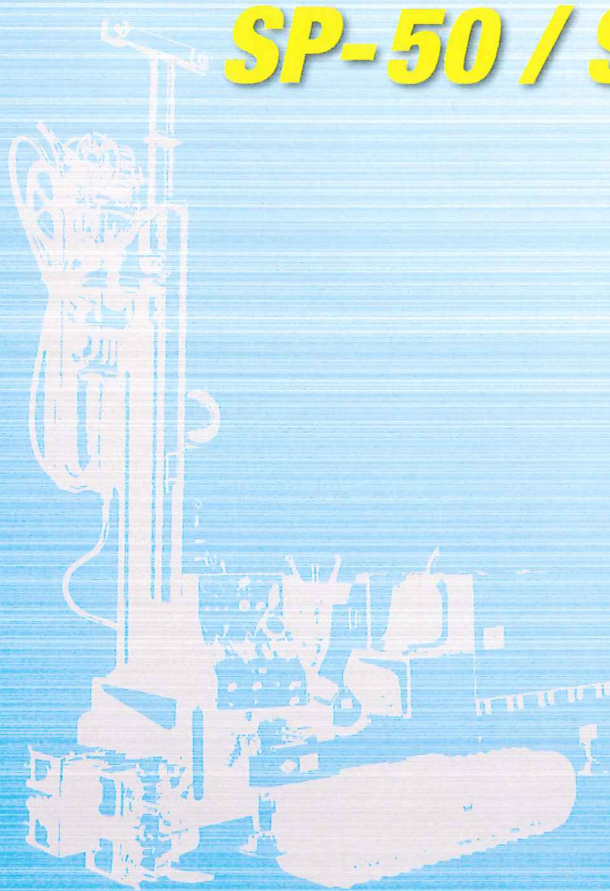




# STONE SUPERPROBE

*SP-50 / SP-8000*





# 利根式バイブロ・ロータリードリルシリーズ スーパープローブ SP-50 / SP-8000

これまでの土壌調査機よりパワフルになり今まで困難だった掘削も容易とし、  
土壌汚染調査、汚染浄化の他、水井戸、観測井、地中熱工事など多目的な工事に威力を発揮します。

## スーパープローブ機の特長

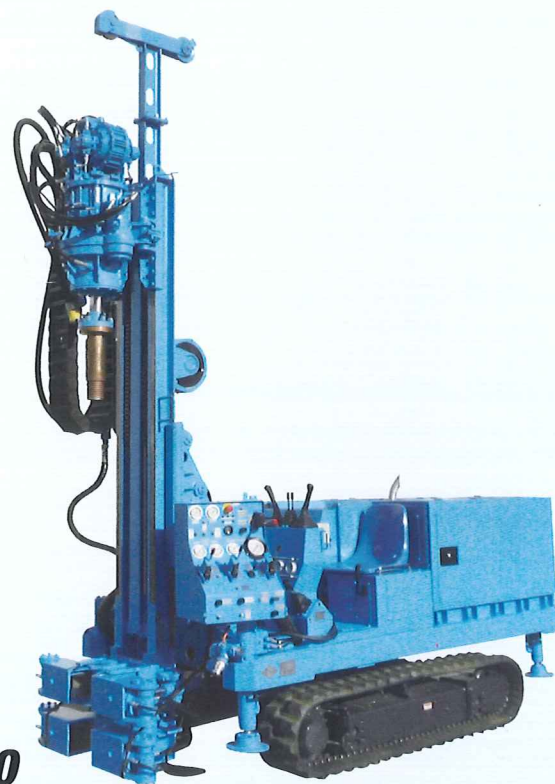
- 特殊振動機構によりあらゆる地層に対応が可能
- 無水掘削も可能
- サンプル採取が可能
- 低振動、低騒音  
(低騒音型建設機械、オフロード法適合済み)

## スーパープローブ機の用途

- 土壌汚染調査・土壌浄化
- 水井戸工事
- 観測井戸工事
- 地中熱工事



SP-50



SP-8000



SP-50本体



SP-50補助パワーユニット  
取り外し時車載状況



SP-8000現場掘削状況



礫・玉石掘削状況



**SP-50**



**SP-8000**



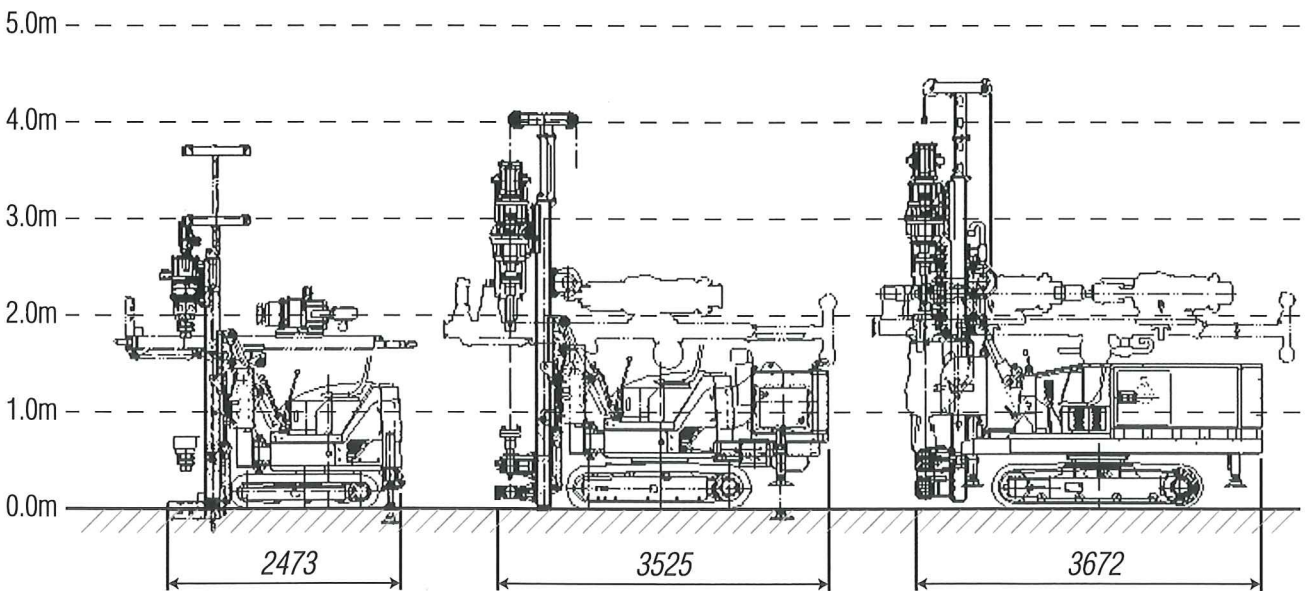
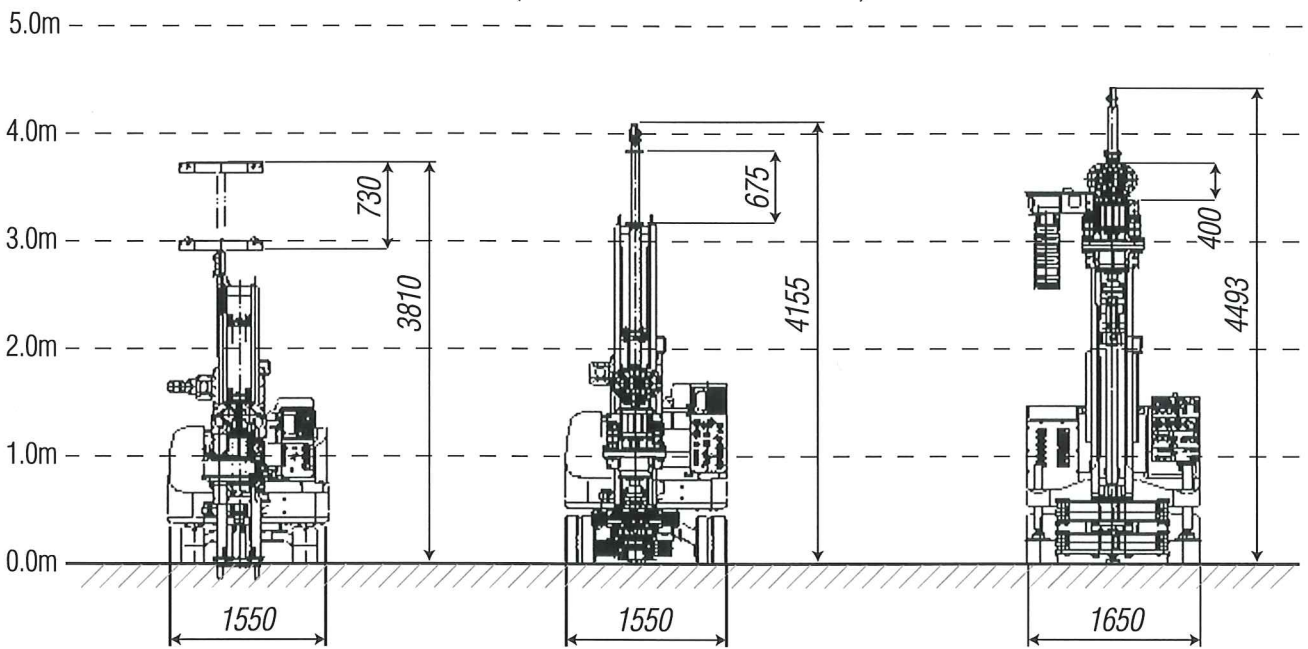
**掘削機寸法・重量比較**

**EP-26 (2.65 ton)**

**SP-50 (4.45 ton)**

**SP-8000 (5.5 ton)**

(最大分解重量3.70ton  
補助パワーユニット・ホルダー脱着可能)





スーパーブローブ "SP-50"	本体形式	スーパーブローブ "SP-8000"
<b>ロータリーヘッド</b>		
油圧モーター駆動	形式	油圧モーター駆動
Low : 0-36min <sup>-1</sup>	スピンドル回転数	Low : 0-27min <sup>-1</sup>
High : 0-62min <sup>-1</sup>		High : 0-54.2min <sup>-1</sup> : 0-105min <sup>-1</sup> (パイプロ未使用時)
Low : 4.2kN-m	スピンドルトルク	Low : 5.4kN-m
High : 2.1kN-m		High : 2.7kN-m
<b>フィード</b>		
油圧シリンダーチェーン付き	形式	油圧シリンダーチェーン付き
20kN	給圧力	46.0kN
93.2kN	バランス力	98.0kN
0-9.2m/min. (掘削時)	フィード速度	0-19.5m/min. (掘削時)
27.0m/min. (急速時)		27.9m/min. (急速時)
0-3.7m/min. (通常)	バランス速度	0-9.2m/min. (通常)
11.1m/min. (急速時)		3.1m/min. (急速時)
1600mm	ストローク長	1800mm
<b>パイプロ</b>		
油圧モーター駆動	形式	油圧モーター駆動
3870cpm	最大振動数	4000cpm
64.0kN	最大起振力	78.4kN
<b>マスト</b>		
油圧シリンダー駆動	形式	油圧シリンダー駆動
500mm	マストスライド長	600mm
高さ調整可能 (組立式)	ヘッドシーブ	高さ調整可能 (組立式)
-	スイング角度	±5°
<b>ホイスト</b>		
油圧モーター駆動	形式	油圧モーター駆動
6.9kN ベアドラム	巻き能力	9.95kN ベアドラム
0-50m/min.	巻き速度	0-50m/min.
9.0mm x 20m	ロープサイズ	8.0mm x 95m
<b>ブ레이크アウト装置</b>		
油圧シリンダー	形式	油圧シリンダー
60mm-230mm (8-5/8")	適用パイプ径	60mm-230mm (8-5/8")
<b>クローラー</b>		
0.08m <sup>3</sup>	バケット容量	-
19.8KW (26.9PS)/2200min <sup>-1</sup>	エンジン出力	41.1KW (55.8PS)/2100min <sup>-1</sup>
360°可能	旋回	360°可能
<b>補助パワーユニット (ロータリーヘッド回転用)</b>		
16.8KW (22.8PS)/2100min <sup>-1</sup>	エンジン出力	-
<b>重量</b>		
約4,450kg	総重量	約5,500kg

### オフロード法適合車/低騒音型建設機械



**株式会社東亜利根ボーリング**  
 〒106-8552 東京都港区六本木7-3-7  
 営業部 ☎ 03-5775-3939  
 03-5775-3967  
 URL: <http://www.toa-tone.jp>



#### ⚠ 安全に関するご注意

- ご使用の前に必ず取扱説明書をご覧の上、正しくお使い下さい。
- 機械から離れる際は作業服の接触や、リーダーの格納、またエンジンを停止するなど安全に心掛けて下さい。

取扱店・代理店

- カタログに記載した内容は、予告なく変更する場合がございます。
- 掲載写真は、販売仕様と一部異なる場合がございます。

大阪営業所	TEL 06-6636-4728	岡山営業所	TEL 086-296-8566
札幌営業所	TEL 011-666-2131	福岡営業所	TEL 092-935-3969
東北営業所	TEL 022-366-6260	金沢営業所	TEL 076-260-1434
名古屋営業所	TEL 052-625-7747	塩山工場	TEL 0553-20-2600